

Gebruikershandleiding van MotionProtect Curtain

Bijgewerkt op augustus 3, 2023



MotionProtect Curtain is een draadloze gordijnbewegingsdetector. De detector heeft een smalle horizontale detectiehoek en is ontworpen voor bewaking binnenshuis van ramen, deuropeningen en andere in- of uitgangen van de bewaakte faciliteit. De maximale detectieafstand voor bewegingen is 15 m.

MotionProtect Curtain kan worden geïntegreerd in de Ajax-systemen door verbinding te maken met een hub via het beveiligde Jeweller-protocol. Het draadloos bereik kan oplopen tot 1700 m van de gezichtslijn. De voorgeïnstalleerde batterij garandeert tot 3 jaar autonome werking.

Voor de installatie van de detector kan een iOS- of Android-app worden gebruikt. Het brengt de gebruiker ook op de hoogte van eventuele gebeurtenissen via pushmeldingen, sms-berichten of oproepen (indien ingeschakeld).

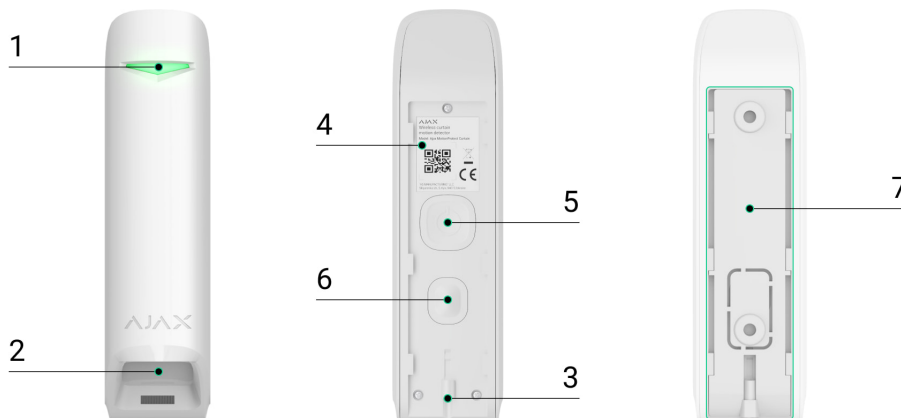
Ajax kan worden aangesloten op de meldkamer van een beveiligingsbedrijf.



Verbinding met de integratiemodules [ocBridge Plus](#) en [uartBridge](#) is niet ondersteund.

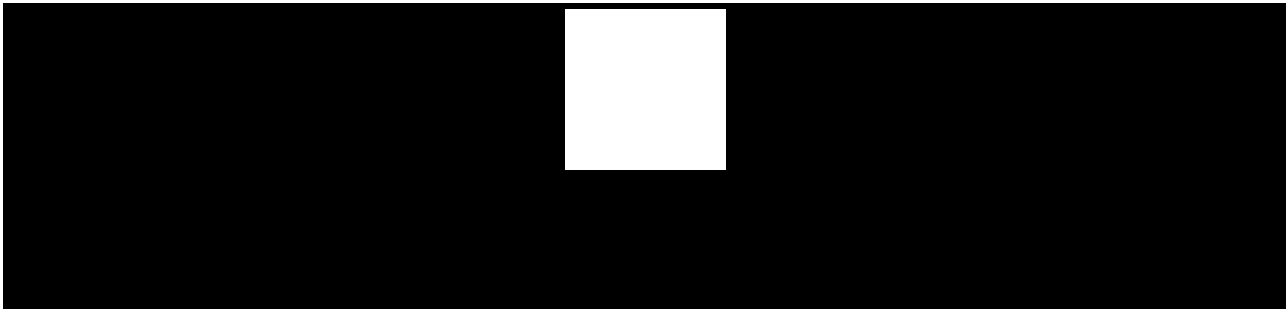
De gordijnbewegingsdetector, MotionProtect Curtain, kopen

Functionele elementen



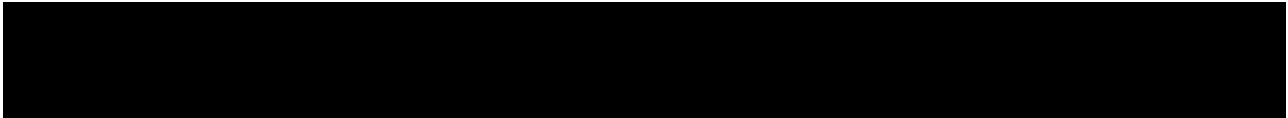
1. Led-indicator.
2. Lens van bewegingsdetector.
3. Montagegat om het montagepaneel van SmartBracket te bevestigen met de gebundelde schroeven.
4. QR-code met het apparaat-ID. Wordt gebruikt om verbinding te maken met het Ajax-systeem.
5. Aan/uit-knop van het apparaat.
6. Sabotageknop. Wordt geactiveerd bij een poging om de detector van het oppervlak los te halen of om het montagepaneel te verwijderen.
7. Montagepaneel van SmartBracket. Schuif het paneel naar beneden om het te verwijderen.

Werkingsprincipe



00:00

00:12



gebouw door bewegende voorwerpen met een temperatuur die in de buurt komt van die van het menselijk lichaam te detecteren.

Zodra het systeem is ingeschakeld, begint de detector zijn twee IR-sensoren te pollen. Als een beweging wordt gedetecteerd, wordt onmiddellijk een alarm gestuurd naar de hub en begint de groene led op het apparaat te knipperen. Als de hub een alarm heeft opgevangen, laat hij de sirenes afgaan en waarschuwt hij de gebruiker en het beveiligingsbedrijf.



Bewegingsalarmen worden elke 5 seconden verzonden

Om valse alarmen te voorkomen, heeft MotionProtect Curtain een functionaliteit voor Signaalcorrelatieverwerking die kan worden ingeschakeld in de instellingen van de detector. Zodra deze actief is, begint de detector alleen alarmstatussen naar de hub te verzenden als een identiek bewegingssignaal door de beide IR-sensoren wordt geregistreerd. Als deze is uitgeschakeld, stuurt MotionProtect Curtain een alarmstatus, zelfs als een van de twee IR-sensoren is geactiveerd.

Wat is signaalcorrelatieanalyse en hoe werkt het

De detector koppelen met de hub

Voordat u begint met het koppelen van de detector:

1. Zet uw hub aan en controleer de internetverbinding (via ethernet en/of een gsm).

2. Installeer de Ajax-app op uw smartphone. Maak een account aan, voeg uw hub toe in de app en maak ten minste één ruimte.
3. Controleer de status van de hub in de app om er zeker van te zijn dat hij is uitgeschakeld en niet wordt bijgewerkt.



Let op: alleen een gebruiker met beheerdersrechten kan apparaten toevoegen aan de hub

MotionProtect Curtain koppelen met een hub:

1. Tik op **Apparaat toevoegen** in de mobiele Ajax-app.
2. Geef het apparaat een naam, scan de **QR-code** of voer het handmatig in (staat op de achterkant van de behuizing van de detector body of op de verpakking), selecteer de installatieruimte en tik op **Toevoegen**. Het aftellen begint.



3. Zet de detector aan door de aan/uit-knop 3 seconden ingedrukt te houden.



Het apparaat moet zich binnen het draadloze bereik van een hub bevinden (in hetzelfde gebouw) om detectie en koppeling mogelijk te maken. Het verbindingsverzoek wordt pas naar de hub gestuurd als het apparaat wordt ingeschakeld.

Als MotionProtect Curtain er niet in slaagt verbinding te maken met de hub, wordt het binnen 6 seconden na inschakeling automatisch uitgeschakeld. U hoeft het apparaat niet uit te zetten om het opnieuw te proberen.


Als MotionProtect Curtain al aan een andere hub is gekoppeld, schakel dan de detector uit en volg daarna het standaardproces voor koppeling.

Na het koppelen verschijnt de detector in de hub-apparaatlijst van de app. De frequentie van de updates van de apparaatstatus hangt af van het pollinginterval dat in de instellingen van de hub is aangegeven (standaard 36 seconden).

Als de detector een beweging waarneemt voordat het systeem is ingeschakeld, zal deze niet onmiddellijk worden geactiveerd, maar pas wanneer de hub pollt.

Statussen

Het statusscherm bevat informatie over het apparaat en de bedrijfsparameters. De statussen van MotionProtect Curtain zijn beschikbaar via de Ajax-apps. Doe het volgende om de statussen te bekijken:

1. Log in bij de Ajax-app.
2. Selecteer de gewenste hub als u er meerdere heeft of als u de PRO-app gebruikt.
3. Ga naar het menu **Apparaten** .
4. Selecteer MotionProtect Curtain in de lijst.

Parameter	Waarde
Temperatuur	<p>Temperatuur van de detector. Het wordt gemeten op de processor van de detector en verandert geleidelijk.</p> <p>De aanvaardbare meetfout tussen de waarde in de app en de omgevingstemperatuur is 2 °C.</p>

	<p>De waarde wordt bijgewerkt zodra de detector een temperatuurwijziging van minstens 2 °C identificeert.</p> <p>U kunt een scenario op basis van temperatuur configureren om zo automatiseringsapparaten te besturen</p> <p><u>Meer informatie</u></p>
Jeweller signaalsterkte	<p>Signaalsterkte tussen de detector en hub of signaalversterker via het Jeweller-kanaal. De aanbevolen waarde is 2-3 streepjes.</p> <p>Jeweller is een protocol voor het verzenden van gebeurtenissen en alarmen van MotionProtect Curtain.</p>
Verbinding via Jeweller	<p>Verbindingsstatus op het Jeweller-kanaal tussen de detector en de hub of de signaalversterker:</p> <ul style="list-style-type: none"> • Online: de detector is verbonden met de hub of de signaalversterker. • Offline: de detector is niet verbonden met de hub of de signaalversterker. Controleer de verbinding van het apparaat.
ReX	<p>Geeft de status weer van een <u>radiosignaalversterker</u></p>
Batterijlading	<p>De batterijlading van het apparaat:</p> <ul style="list-style-type: none"> • OK • Batterij bijna leeg <p>De Ajax-apps en het beveiligingsbedrijf ontvangen een melding wanneer de batterijen bijna leeg zijn.</p> <p>Na de melding van een laag batterijniveau, kan de detector nog tot 2 maanden werken.</p> <p><u>Zo wordt de batterijlading getoond</u></p>

	<u>Rekentool voor levensduur van de batterij</u>
Deksel	<p>De status van de sabotageknop van de detector die reageert op het loshalen van het apparaat van het oppervlak of het openen van de behuizing:</p> <ul style="list-style-type: none"> • Open: de detector is verwijderd uit het SmartBracket-paneel of de betrouwbaarheid van de behuizing is aangetast. Controleer de bevestiging van de detector. • Gesloten: de detector is geïnstalleerd op het SmartBracket-montagepaneel. De betrouwbaarheid van de behuizing en het montagepaneel waren niet in gevaar: normale status. <p><u>Meer informatie</u></p>
Gevoeligheid	<p>Gevoelighedsniveau van de bewegingsdetector:</p> <ul style="list-style-type: none"> • Laag • Normaal • Hoog <p>Het gevoelighedsniveau is geselecteerd op basis van de resultaten van de detectiezonetest.</p>
Afhankelijke signaalverwerking	<p>Status van de functionaliteit van de <u>signaalcorrelatieverwerking</u></p>
Altijd actief	<p>Wanneer deze optie is ingeschakeld, is de detector continu ingeschakeld.</p> <p>Dit betekent dat de detector constant op beweging reageert en het alarm laat afgaan, ongeacht de ingeschakelde modus van het systeem.</p> <p><u>Meer informatie</u></p>
Permanente deactivering	<p>Toont de status van de permanente deactiveringsfunctie van het apparaat:</p>

- **Nee:** het apparaat werkt normaal en verzendt alle gebeurtenissen.
- **Alleen het deksel:** de beheerder van de hub heeft de meldingen over de activatie van de behuizing van het apparaat uitgeschakeld.
- **Geheel:** het apparaat is door de beheerder van de hub volledig uitgesloten van de werking van het systeem. Het apparaat volgt geen systeemopdrachten en meldt geen alarmen of andere gebeurtenissen.
- **Op aantal alarmen:** het apparaat wordt automatisch uitgeschakeld wanneer het aantal alarmen wordt overschreden (gespecificeerd in de instellingen voor de **Automatische deactivering van apparaten**). De functie wordt geconfigureerd in de Ajax PRO-app.

Meer informatie

Alarm Reactie

Bedieningsmodus

Toont hoe het apparaat reageert op alarmen:

- **Direct Alarm** – de ingeschakelde detector reageert direct op een bedreiging en geeft alarm.
- **Ingang/Uitgang** – wanneer een vertraging ingesteld is, dan begint het ingeschakelde apparaat met aftellen en geeft het pas geen alarm wanneer het aftellen is afgelopen.
- **Follower** – de detector erft de vertragingen van in-/uitgangsdetoren. Echter, wanneer de Follower individueel geactiveerd wordt dan geeft het direct een alarm.

Vertraging bij binnenkomst, sec.



Vertragingstijd bij binnenkomst is 5 tot 120 seconden.

Vertraging bij binnenkomst (vertraging van alarmactivatie) is de tijd die de gebruiker heeft om het beveiligingssysteem uit te schakelen nadat hij de beveiligde ruimte betreedt.

	<u>Meer informatie</u>
Vertraging bij vertrek, sec.	<p>Vertragingstijd bij vertrek is 5 tot 120 seconden.</p> <p>Vertraging bij vertrek (vertraging inschakelen) is de tijd die de gebruiker heeft om de beveiligde ruimte te verlaten na het inschakelen.</p> <p><u>Meer informatie</u></p>
Firmware	De firmwareversie van de detector
Apparaat-ID	Identificatiemiddel van het apparaat. Ook beschikbaar via de QR-code op de behuizing van de detector en de verpakking.
Apparaatnr.	Nummer van de apparaatloop (zone).

Installatie van de detector

Zo past u de instellingen van de detector aan in de Ajax-app:

1. Selecteer de gewenste hub als u er meerdere heeft of als u de PRO-app gebruikt.
2. Ga naar het tabblad **Apparaten** .
3. Selecteer MotionProtect Curtain in de lijst.
4. Ga naar **Instellingen** door op het tandwielte te klikken .
5. Stel de vereiste parameters in.
6. Klik op **Terug** om de nieuwe instellingen op te slaan.

Instelling	Waarde
Naam	<p>Naam van de detector. Wordt getoond in de lijst van hub-apparaten, sms'jes en meldingen in het eventlog.</p> <p>Als u de naam van de detector wilt veranderen, klikt u op het tekstveld naast de naam.</p>

	<p>De naam kan uit maximaal 12 cyrillische tekens of 24 Latijnse tekens bestaan.</p>
Ruimte	<p>De virtuele ruimte selecteren waaraan MotionProtect Curtain is toegewezen.</p> <p>De naam van de ruimte wordt weergegeven in de tekst van het sms-bericht en in de meldingen in de eventlog van de Ajax-apps.</p>
Gevoeligheid	<p>Het gevoeligheidsniveau van de bewegingsdetector. De keuze hangt af van het type object, de aanwezigheid van waarschijnlijke bronnen die valse alarmen veroorzaken en de specificaties van het beveiligde gebied:</p> <ul style="list-style-type: none">• Laag: er zijn zeker objecten die valse alarmen veroorzaken in het beveiligde gebied. Zoals hoge struiken.• Gemiddeld (standaardwaarde): aanbevolen waarde, geschikt voor de meeste objecten. Pas het niet aan als de detector correct werkt.• Hoog: er zijn geen verstoringen in het beveiligde gebied. Het maximale detectiebereik en de snelheid van het detecteren van een alarm zijn belangrijk. Als de detector bijvoorbeeld in een nauwe doorgang is geïnstalleerd. <p>Voordat u het gevoeligheidsniveau selecteert, moet u eerst de <u>detectiezone testen</u>. Als de detector tijdens de test in 5 van de 5 gevallen niet reageert op beweging, kan de gevoeligheid worden verhoogd.</p>
Afhankelijke signaalverwerking	<p>Wanneer deze optie is ingeschakeld en beweging wordt gedetecteerd, analyseert MotionProtect Curtain aanvullend de ontvangen signalen van twee infraroodsensoren om valse alarmen te voorkomen.</p> <p><u>Meer informatie</u></p>

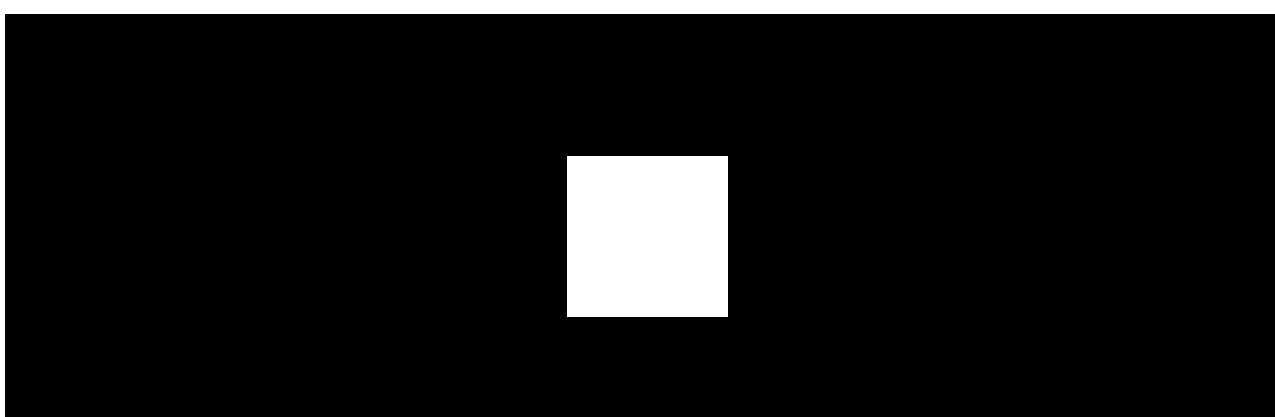
Altijd actief	<p>Wanneer deze optie is ingeschakeld, staat de detector continu in de ingeschakelde modus.</p> <p>Dit betekent dat de detector constant op beweging reageert en het alarm laat afgaan, ongeacht de ingeschakelde modus van het systeem.</p> <p><u>Meer informatie</u></p>
Led-indicatie van alarmen	<p>Hiermee kunt u het knipperen van de led-indicatie tijdens een alarm uitschakelen. Beschikbaar voor apparaten met firmwareversie 6.53.1.1 of hoger</p> <p><u>Waar vindt u de firmwareversie of de ID van de detector of het apparaat?</u></p>
Waarschuwing met sirene als beweging wordt gedetecteerd	<p>Indien ingeschakeld, worden de aan het stelsysteem toegevoegde <u>sirenes</u> geactiveerd als er beweging wordt gedetecteerd</p>
Alarm Reactie	
Bedieningsmodus	<p>Bepaal hoe dit apparaat reageert op alarmen:</p> <ul style="list-style-type: none"> • Direct Alarm – de ingeschakelde detector reageert direct op een bedreiging en geeft alarm. • Ingang/Uitgang – wanneer een vertraging ingesteld is, dan begint het ingeschakelde apparaat met aftellen en geeft het pas geen alarm wanneer het aftellen is afgelopen. • Follower – de detector erft de vertragingen van in-/uitgangsdetoren. Echter, wanneer de Follower individueel geactiveerd wordt dan geeft het direct een alarm.
Vertraging bij binnenkomst, sec	<p>Vertragingstijd bij binnenkomst is 5 tot 120 seconden.</p> <p>Vertraging bij binnenkomst (vertraging van alarmactivatie) is de tijd die de gebruiker heeft om het beveiligingssysteem uit te schakelen nadat hij de beveiligde ruimte betreedt.</p>

	<p><u>Meer informatie</u></p>
Vertraging bij vertrek, sec	<p>Vertragingstijd bij vertrek is 5 tot 120 seconden.</p> <p>Vertraging bij vertrek (vertraging inschakelen) is de tijd die de gebruiker heeft om de beveiligde ruimte te verlaten na het inschakelen.</p> <p><u>Meer informatie</u></p>
Inschakelen bij Deelinschakeling	<p>Indien actief, wordt de detector ingeschakeld zodra het systeem in de Deelinschakeling gaat</p>
Deelinschakeling vertraging bij binnenkomst, sec	<p>Vertragingstijd bij binnenkomst in Deelinschakeling: van 5 tot 120 seconden.</p> <p>Vertraging bij binnenkomst (vertraging van alarmactivatie) is de tijd die de gebruiker heeft om het beveiligingssysteem uit te schakelen nadat hij de beveiligde ruimte betreedt.</p> <p><u>Meer informatie</u></p>
Deelinschakeling vertraging bij vertrek, sec	<p>Vertragingstijd bij vertrek in de Deelinschakeling: van 5 tot 120 seconden.</p> <p>Vertraging bij vertrek (vertraging bij inschakelen) is de tijd die de gebruiker heeft om de beveiligde ruimte te verlaten na het inschakelen.</p> <p><u>Meer informatie</u></p>
Jeweller signaalsterketest	<p>Schakelt de detector naar de testmodus voor de signaalsterkte van Jeweller.</p> <p>Via de test kunt u de signaalsterkte testen tussen de detector en de hub of de signaalversterker via het draadloos protocol voor gegevensoverdracht van Jeweller om te bepalen wat de optimale installatielocatie voor het apparaat is.</p> <p>De aanbevolen waarde is 2-3 streepjes.</p> <p><u>Meer informatie</u></p>

Detectiezonetest	<p>Schakelt de detector over naar de modus voor de detectiezonetest.</p> <p>Met deze test kunnen gebruikers controleren hoe de detector reageert op beweging en zo de optimale plaats voor installatie bepalen.</p> <p>Als de detector tijdens de test niet op beweging reageert in 5 van de 5 gevallen, verhoog dan de gevoeligheid of wijzig de locatie van de detector.</p> <p><u>Meer informatie</u></p>
Signaaldempingtest	<p>Schakelt de detector over naar de modus voor de dempingtest van het signaal.</p> <p>Tijdens de test wordt het vermogen van de zender verminderd of verhoogd om een verandering in de omgeving te simuleren om zo de stabiliteit van de communicatie tussen de detector en de hub te testen.</p> <p>Beschikbaar voor detectors met firmwareversie 3.50 of nieuwer.</p> <p><u>Meer informatie</u></p>
Permanente deactivering	<p>Hiermee kan de gebruiker het apparaat uitschakelen zonder het uit het systeem te verwijderen. Er zijn drie opties beschikbaar:</p> <ul style="list-style-type: none">• Nee.• Volledig: het apparaat zal geen systeemopdrachten uitvoeren of deelnemen aan automatiseringsscenario's. Het systeem zal alarmen en andere meldingen van het apparaat negeren.• Alleen deksel: het systeem negeert de meldingen van de sabotageknop van de detector. <p><u>Meer over permanente deactivering</u></p> <p>Het systeem kan ook automatisch apparaten uitschakelen wanneer het ingestelde aantal alarmen wordt overschreden.</p>

	<u>Meer over automatische deactivering</u>
Gebruikershandleiding	Opent de gebruikershandleiding van MotionProtect Curtain in de Ajax-app.
Apparaat ontkoppelen	Ontkoppelt de detector, koppelt hem los van de hub en verwijdert de instellingen.

Indicatie van de detector



00:00

00:03

De led-indicatie van MotionProtect Curtain kan rood of groen worden, afhankelijk van de status van het apparaat.

Indicatie wanneer u op de aan/uit-knop drukt

Gebeurtenis	Indicatie
De aan/uit-knop is ingedrukt (detector staat aan)	Licht rood op terwijl de knop wordt ingedrukt
Inschakelen	Licht groen op terwijl het apparaat wordt ingeschakeld
Uitschakelen	Licht rood op en knippert dan drie keer

Actieve indicatie van de detector

Gebeurtenis	Indicatie	Opmerking
De detector verbinden met de hub	Licht een paar seconden groen op	
Hardwarefout	Knippert continu rood	De detector moet gerepareerd worden, neem contact op met de ondersteuningsdienst
Bewegings- of sabotagealarm geactiveerd	Licht groen op voor ongeveer 1 seconde	
De batterij moet worden vervangen	Licht groen op en gaat uit	Bekijk de handleiding De batterij vervangen als u de batterij wilt vervangen

Integriteitstest

De Ajax-systemen kunnen tests uitvoeren om de integriteit van de verbonden apparaten te verifiëren.

De tests beginnen onmiddellijk, maar standaard niet later dan binnen 36 seconden. De starttijd van de test hangt af van de instelling van het pollinterval van de detector (zie het gedeelte over **Jeweller** in de hub-instellingen).

Signaalsterktetest

Detectiezonetest

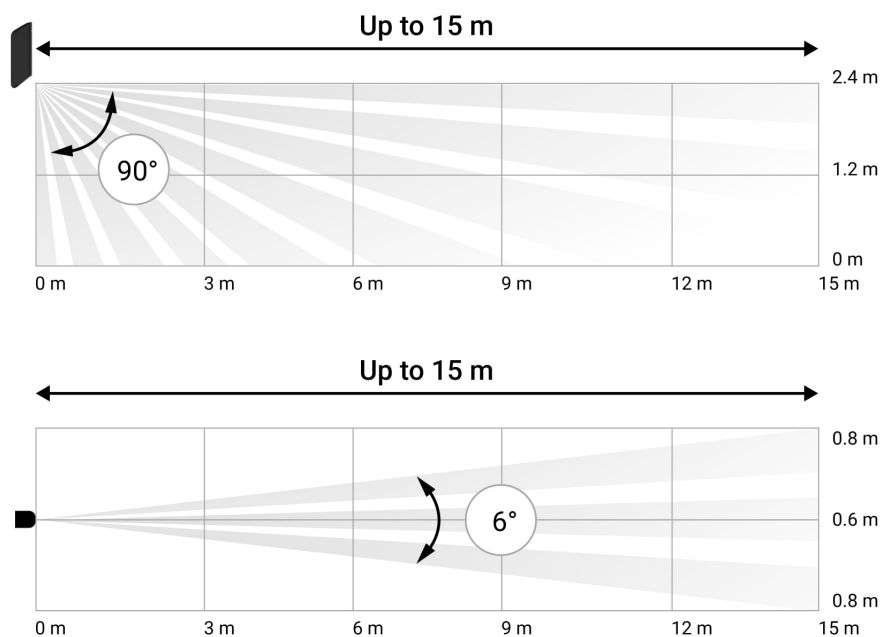
Signaaldempingstest

Plaatsing van de detector



De doeltreffendheid van het beveiligingssysteem hangt af van de plaatsing van de detector. Bij het kiezen van een plaats voor de installatie van MotionProtect Curtain moet u rekening houden met de richting van het lichtfilter en obstakels die het gezichtsveld van de detector en de transmissie van het radiosignaal kunnen beïnvloeden.

Houd bij de installatie van de detector rekening met het detectiebereik en de breedte van de straal. Onjuiste plaatsing van het apparaat kan leiden tot valse alarmen of een onjuiste werking van het apparaat.



Horizontale en verticale gezichtshoeken van de detector

Detectiebereik	Breedte van de straal
-----------------------	------------------------------

3 meter	0,3 meter
6 meter	0,6 meter
9 meter	0,9 meter
12 meter	1,25 meter
15 meter	1,55 meter



Het apparaat is ontwikkeld voor gebruik binnenshuis.

Installeer de detector niet:

- Buiten op het terrein (in de buitenlucht)
- Voor de ramen binnen het bereik van direct zonlicht
- Tegenover voorwerpen die snel van temperatuur veranderen (bv. elektrische en gaskachels)
- Tegenover de bewegende voorwerpen die een temperatuur hebben die dicht bij die van het menselijk lichaam ligt (gordijnen die boven een verwarmingsradiator hangen)
- Op plaatsen met een snelle luchtcirculatie (dicht bij ventilatoren, open ramen of deuren)
- In de buurt van metalen voorwerpen en spiegels die radiosignalen dempen of verstoren
- In ruimten waar de temperatuur en de vochtigheidsgraad het toelaatbare bereik overschrijden
- Dichter dan 1 m bij een hub

Als de detector blijft reageren op storingen en een vals alarm geeft, maar het is onmogelijk om hem ergens anders te installeren, dan kan de Signaalcorrelatieverwerking worden ingeschakeld in de instellingen.



Opmerking: als de **Signaalcorrelatieverwerking** is ingeschakeld, dan wordt het bereik van de bewegingsdetectie beperkt, afhankelijk van de gekozen gevoeligheid van de detector

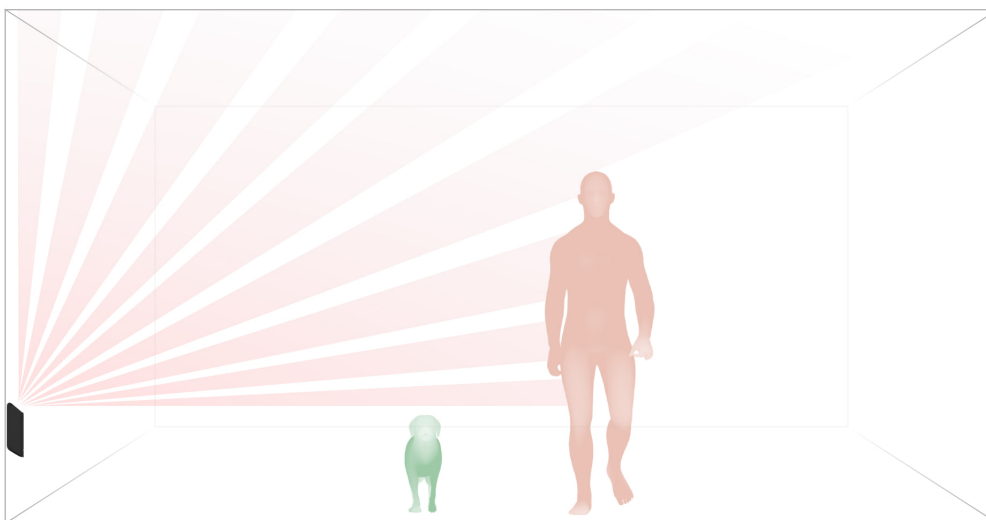
Gevoeligheid	Bereik van bewegingsdetectie met signaalcorrelatieverwerking *	Bereik van bewegingsdetectie zonder signaalcorrelatieverwerking *
Laag	Tot 6 m	Tot 11 m
Normaal	Tot 7 m	Tot 13 m
Hoog	Tot 8 m	Tot 15 m

*bij een omgevingstemperatuur van 23°C

Vermijd, indien mogelijk, situaties waarin de detector beweging op een grotere afstand dan vereist waarneemt. De beste installatieplaats is binnen een afgesloten ruimte. Als u beweging wilt detecteren in een boog, installeer de detector dan daarin. Op die manier zal de detector alleen worden geactiveerd door een persoon die binnenkomt.



Installeer de detector ondersteboven om te voorkomen dat de detector op huisdieren reageert. Zo blijft er ruimte over voor de vrije beweging van dieren onder de detectiezone.



De plaatsing van MotionProtect Curtain hangt ook af van de afstand tot een hub en of er obstakels tussen de apparaten zijn die het radiosignaal kunnen hinderen, bijv. muren, vloerdek of grote voorwerpen in de kamer.

Controleer de signaalsterkte op de plaats van installatie. Bij een signaalniveau van één streepje is er geen garantie op een stabiele werking van het beveiligingssysteem. Neem alle nodige voorzorgsmaatregelen om een maximaal signaalniveau te garanderen. Probeer in ieder geval het apparaat te verplaatsen, zelfs 20 cm kan al een verschil maken.

Als het apparaat nog steeds een laag of instabiel signaalniveau aangeeft, zelfs nadat u het hebt verplaatst, gebruik dan een ReX-radiosignaalversterker.



Het lichtfilter van de detector moet loodrecht op de verwachte ingangsweg naar de kamer worden gericht!

Zorg dat geen meubilair, kamerplanten, vazen, decoratieve of glazen structuren het gezichtsveld van de detector blokkeren.



Wij adviseren de detector op een hoogte van 2,4 m te installeren

Als u de detector op een andere hoogte installeert, wordt de detectiezone kleiner, wat de kwaliteit van de bewegingsdetectie nadelig beïnvloedt.

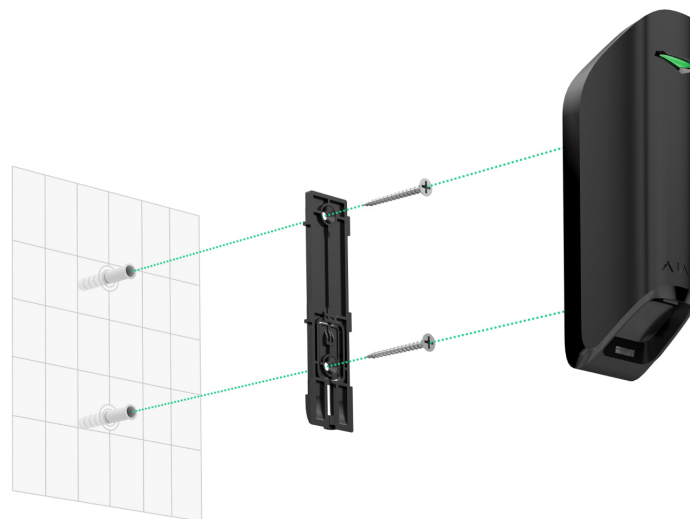
Houd er rekening mee dat MotionProtect Curtain geen beweging achter glas detecteert. Installeer de detector daarom niet op plaatsen waar glasconstructies het gezichtsveld kunnen blokkeren, zoals op plaatsen waar een open raam het gezichtsveld van het apparaat kan belemmeren.

Installatie van de detector

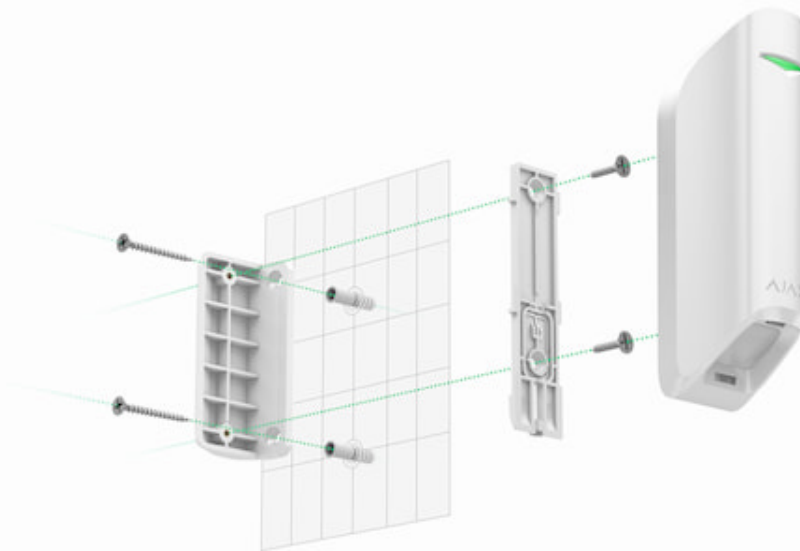
Voordat u de detector installeert, moet u ervoor zorgen dat u een geschikte plaats hebt gekozen zoals aangegeven in deze handleiding.

Er zijn twee mogelijkheden voor de installatie van MotionProtect Curtain:

- rechtstreeks op het oppervlak



- op de meegeleverde beugel.



Installatieproces:

1. Bevestig het SmartBracket-paneel of een beugel aan het oppervlak met de bijgeleverde schroeven of andere even betrouwbare bevestigingsmiddelen. Schroef het SmartBracket-paneel op de bijgeleverde beugel.
2. Bevestig de detector aan het bevestigingspaneel van SmartBracket.
3. Bevestig de detector met een schroef op het bevestigingspaneel van SmartBracket.

De dubbelzijdige tape mag alleen worden gebruikt voor de tijdelijke installatie van de detector. Uiteindelijk zal de tape uitdrogen, waardoor de detector niet meer betrouwbaar wordt vastgehouden en er mogelijk valse alarmen in het beveiligingssysteem ontstaan. Als het apparaat zou vallen, kan dat ook leiden tot beschadigingen.

Als de led van de detector niet gaat branden nadat het apparaat aan SmartBracket is bevestigd, controleer dan de sabotagestatus in de Ajax-app en controleer daarna of het apparaat goed op het bevestigingspaneel past. Als u probeert de detector los te maken van het oppervlak of het paneel, krijgt u een melding.



Voer, na de installatie van de detector, de [Detectiezonetest](#) uit. Als het niet goed werkt, moet de detector worden verplaatst.

Onderhoud van de detector en vervanging van de batterijen

Controleer regelmatig de integriteit van de detector van MotionProtect Curtain. Verwijder stof, spinnenwebben en andere verontreinigingen van de behuizing van de detector als ze tevoorschijn komen. Gebruik een zachte, droge doek die geschikt is voor het onderhoud van de apparatuur.

Reinig de detector niet met middelen die alcohol, aceton, benzine of andere actieve oplosmiddelen bevatten. Veeg de lens zorgvuldig en voorzichtig schoon. Krassen op het plastic kunnen de gevoeligheid van de detector verminderen.

De voorgeïnstalleerde batterij garandeert een autonome werking tot 3 jaar (bij een pollinterval van 3 min). Als de batterij van de detector bijna leeg is, zal het beveiligingssysteem een melding sturen en de led zal zachtjes oplichten en uitgaan wanneer de detector een beweging detecteert of als de sabotagedetector wordt geactiveerd.

Hoelang gaan de batterijen van de Ajax-apparaten mee en wat heeft hier invloed op?

Vervanging van de batterij

Specificaties

Sensor	PIR-sensor, 2 stuks
Detectiehoeken	Horizontaal – 6°; verticaal – 90°
Tijd tot bewegingsdetectie	Van 0,3 tot 2 m/s
Plaatsing	Alleen binnen
Bereik van de bewegingsdetectie	Tot 15/13/11 m (tot 8/7/6 m met ingeschakelde Signaalcorrelatieverwerking, afhankelijk van de gevoeligheidsinstellingen)
Vermindering van valse alarmen	Beschikbaar – Verwerking van de signaalcorrelatie
Sabotagebeveiliging	Beschikbaar – Losraken en beschadigen van de detectorbehuizing
Radiocommunicatieprotocol	Jeweller

	<u>Meer informatie</u>
Frequentiebanden	866,0 – 866,5 MHz 868,0 – 868,6 MHz 868,7 – 869,2 MHz 905,0 – 926,5 MHz 915,85 – 926,5 MHz 921,0 – 922,0 MHz Afhankelijk van de verkoopregio.
Compatibiliteit	Werkt alleen met de <u>hubs</u> en <u>signaalversterkers</u> van Ajax
RF-signaalsterkte	Tot 20 mW
Modulatie van het radiosignaal	GFSK
Bereik van het radiosignaal	Tot 1700 m in de gezichtslijn
Voeding	1 CR123A-batterij, 3 V
Levensduur van de batterij	Tot 3 jaar
Installatiemethode	Enkel binnen
Temperatuurbereik	Van -10 °C tot +40 °C
Veiligheidsklasse	IP54
Totale afmetingen	134 × 44 × 34 mm
Gewicht	118 g
Levensduur	10 jaar

Conform de normen

Volledige set

1. MotionProtect Curtain
2. SmartBracket-paneel
3. CR123A-batterij (voorgeïnstalleerd)
4. Installatiekit

5. Snelle setup handleiding

6. Gebundelde Bracket

Garantie

De garantie voor de producten van de Limited Liability Company “Ajax Systems Manufacturing” is geldig gedurende 2 jaar na de aankoop en geldt niet voor de voorgeïnstalleerde batterij.

Als het apparaat niet goed werkt, neem dan eerst contact op met onze klantenservice. In 50% van de gevallen kunnen technische problemen op afstand worden opgelost!

[De volledige tekst van de garantie](#)

[Gebruikersovereenkomst](#)

Technische ondersteuning: support@ajax.systems

Schrijf u in voor onze nieuwsbrief over veilig leven. Wij versturen geen spam

Email

Inschrijven