

Gebruikershandleiding VicoHome VH-DB1

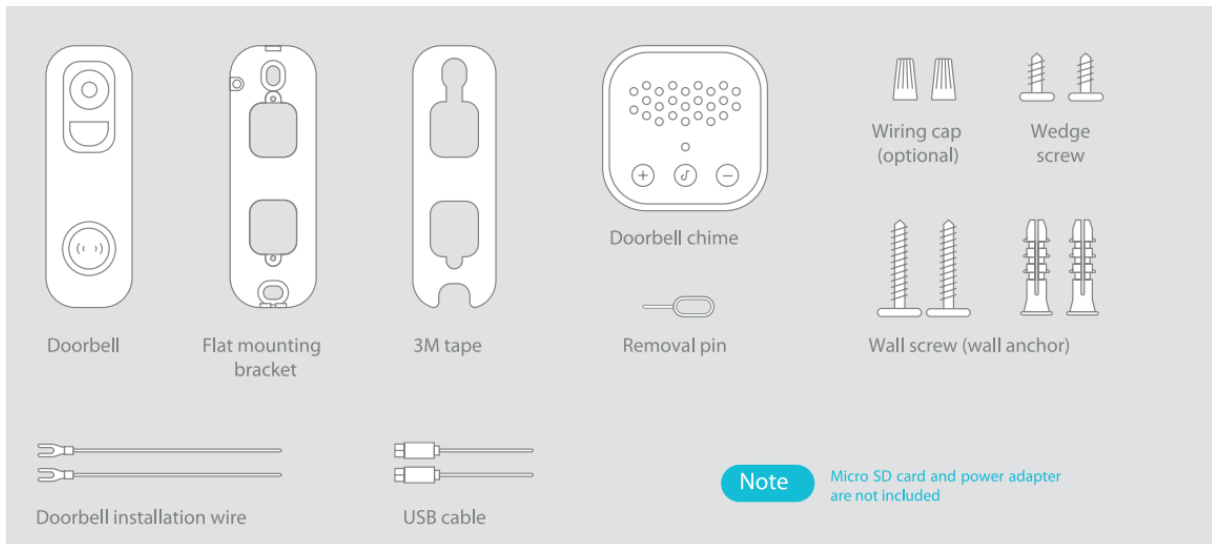


Inhoud

Wat wordt er meegeleverd?	3
Welke onderdelen zitten er op de bel? (voorkant)	4
Welke onderdelen zitten er op de bel? (zijkant en achterkant)	5
Welke onderdelen zitten er op de gong?	6
Installatie instructie	7
1. Installeer de applicatie	7
2. Verbind de applicatie met de bel.....	7
4. Delen met andere apparaten	7
Gong verbinden met de deurbel	8
Algemene belangrijke zaken	10

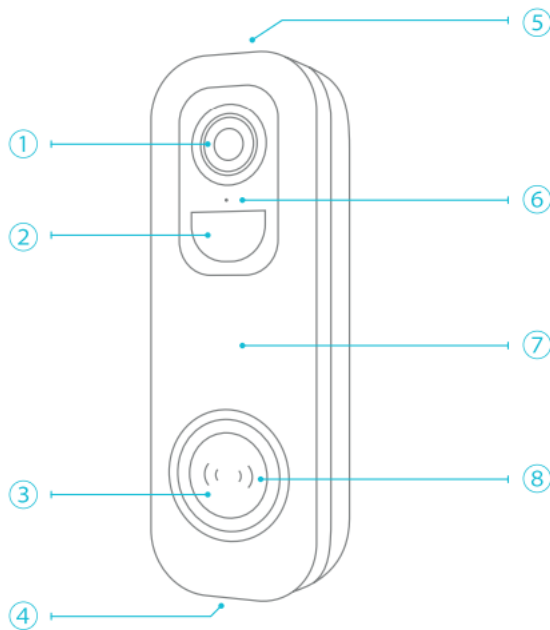
Wat wordt er meegeleverd?

Eigenlijk worden alle onderdelen meegeleverd. Enkel de USB-adapter en de SD-kaart worden niet meegeleverd. Deze kunnen mee besteld worden onder opties.



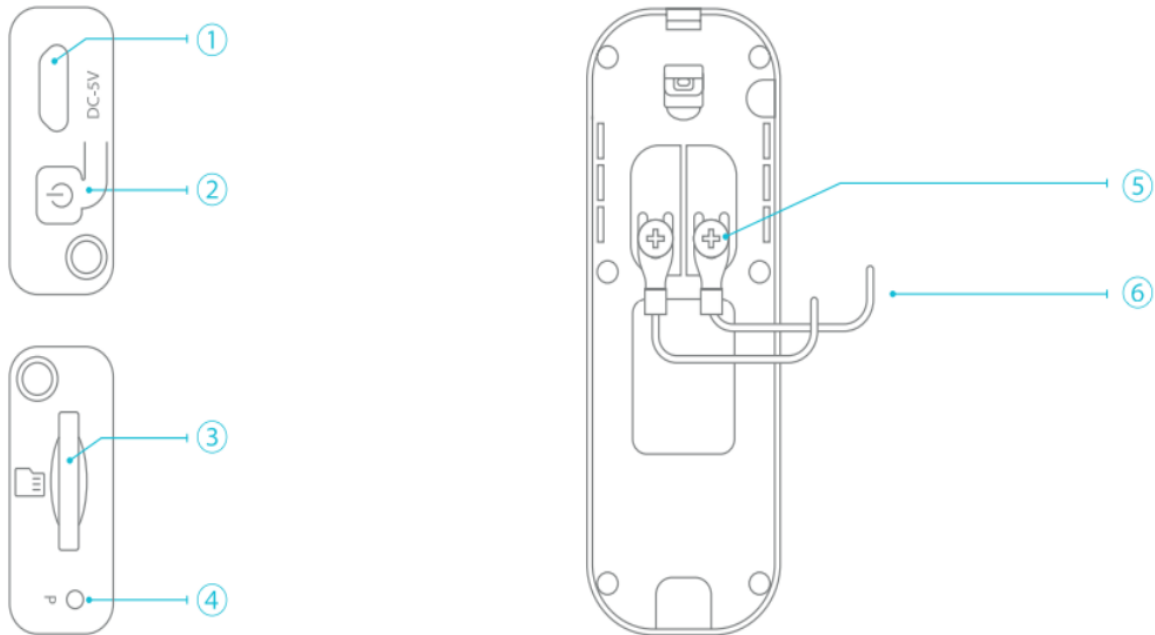
Welke onderdelen zitten er op de bel? (voorkant)

1. Lens van de camera
2. Infrarood sensor
3. Deurbel
4. Speaker
5. Bovenop bevind zich een verplaatsbare knop
6. Microfoon
7. Infrarood licht
8. Indicatie licht



Welke onderdelen zitten er op de bel? (zijanten en achterkant)

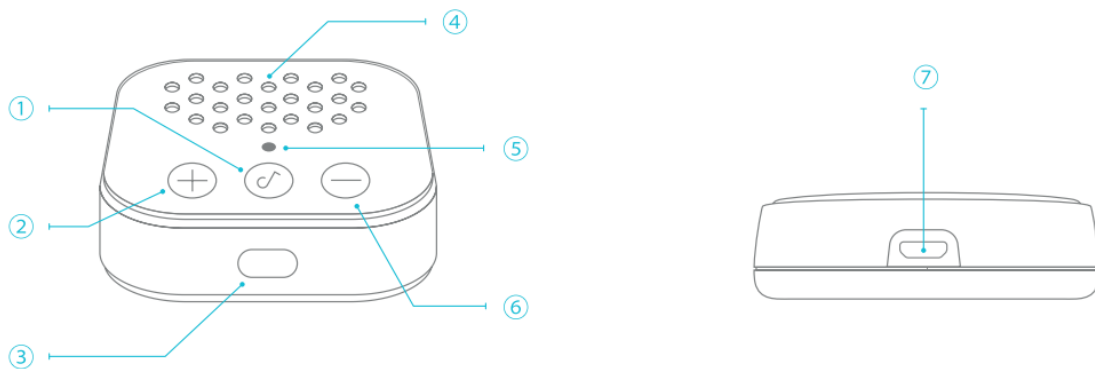
1. Poort voor de Micro-USB voedingskabel
2. Aan/uit knop
3. Poort voor de Micro-SD kaart
4. Reset knop
5. Schroeven van de bedrading
6. Installatiedraden voor eventuele voeding



Welke onderdelen zitten er op de gong?

Algemene opmerking; De gong dient altijd te zijn voorzien van voeding.

1. Ringtoon selecteren
2. Volume omhoog
3. De SYNC knop die gebruikt wordt om met de bel te verbinden
4. Speaker
5. Indicatie lichtje
6. Volume naar beneden
7. Micro-USB poort voor voeding



Installatie instructie

1. Installeer de applicatie

Eventueel kan de applicatie ook handmatig worden geïnstalleerd via de Play Store of Apple store. Zoek eenvoudig op VicoHome.



2. Verbind de applicatie met de bel

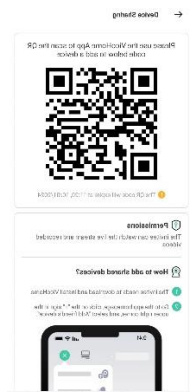
1. Klik op toevoegen (add now) in de applicatie. Duw dan ongeveer 3 seconden op de belknop op de bel. De applicatie verbind automatisch met de deurbel.
2. Geef aan met welk Wi-Fi netwerk de bel dien te verbinden. De bel dient dus altijd binnen een niet te grote afstand van het centrale Wi-Fi punt te hangen.
3. Na het verbinden geeft de bel een signaal af dat de verbinding gelukt is. Je kan nu de naam en eventuele locatie toevoegen in de applicatie voor het apparaat.

4. Delen met andere apparaten

Alleen de ADMIN gebruiker kan deze stappen voltooien. Een tweede gebruiker wordt rechten toegewezen door de eerste gebruiker.

Admin instructies:

1. Ga in de applicatie naar USER
2. Ga naar device management
3. Selecteer het betreffende apparaat in de lijst
4. Klik op 'Share'
5. Klik op 'device sharing'
6. De nieuwe gebruiker kan nu met de VicoHome applicatie de QR-code scannen van de ADMIN.

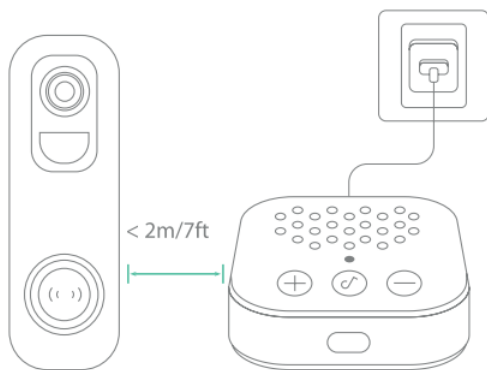


Nieuwe gebruiker instructies:

1. Ga naar de VicoHome applicatie
2. Ga naar User
3. Klik op Add Friend's Device
4. Scan de QR-code
5. Na het scannen kan de ADMIN de rechten toekennen. Wanneer beide gebruikers de deurbel willen horen, dienen meldingen van de applicatie te worden toegestaan.

Gong verbinden met de deurbel

1. Verbind de gong met voeding door gebruik van de meegeleverde Micro-USB kabel
2. Breng de deurbel binnen 2 meter afstand van de gong



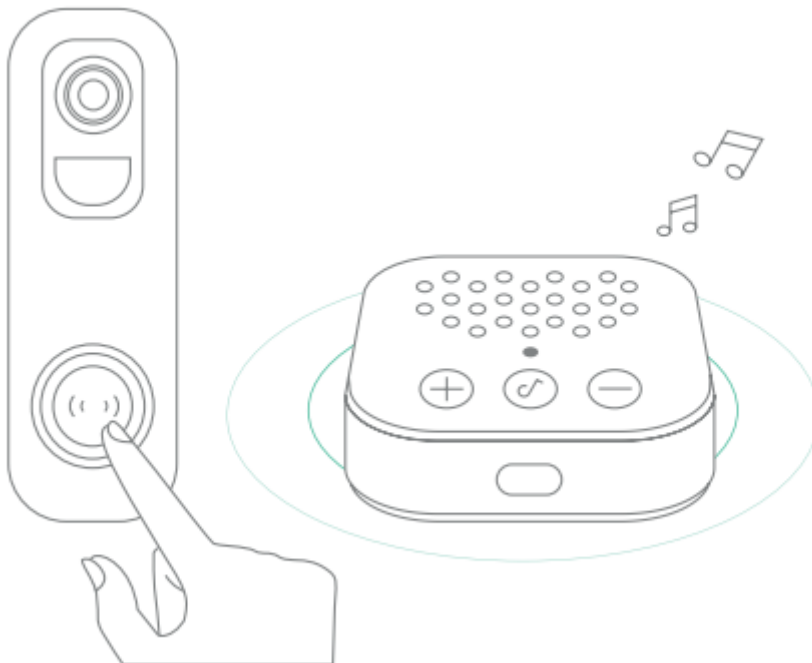
3. Druk op de SYNC knop tot het lampje op de gong gaat knipperen



4. Synchroniseer de bel met de gong door de belknop op de bel 6 seconden in te houden. Wanneer de bel wordt verbonden klinkt uit de bel en de gong een signaal.



5. Test de connectie door een keer aan te bellen



Algemene belangrijke zaken

1. De bel dient aan gezet te zijn voordat deze gebruikt kan worden.
2. De gong dient altijd van voeding te zijn voorzien.
3. De levensduur van de accu wordt beïnvloed door de instelbare bewegingsdetectie. Hoe hoger ingesteld, hoe sneller de deurbel leeg gaat.
4. In de Engelse en Duitse handleiding staat ook beschreven hoe de gebruiker de huidige (traditionele) bel kan vervangen en de voeding kan gebruiken voor de VicoHome bel. Als er behoefte is aan een Nederlandse handleiding van deze stappen. Neem dan even contact met ons op.