

WL4 CC-3

De WL4 MT65 is de ideale oplossing voor iedereen die een mast wil plaatsen zonder dat een vervoersbedrijf of een installatieploeg nodig is.

Door de constructie is hij eenvoudig in elkaar te zetten zonder hierbij aan stijfheid en draagkracht in te leveren.

In dit document vindt u alles wat nodig is om de mast te plaatsen. De mast vereist periodieke inspectie van de boutverbindingen en de algemene staat.

Specificatie WL4 CC-3

Afstand tot schoorsteen: 13 Centimeter

Wanddikte: 0,5 millimeter

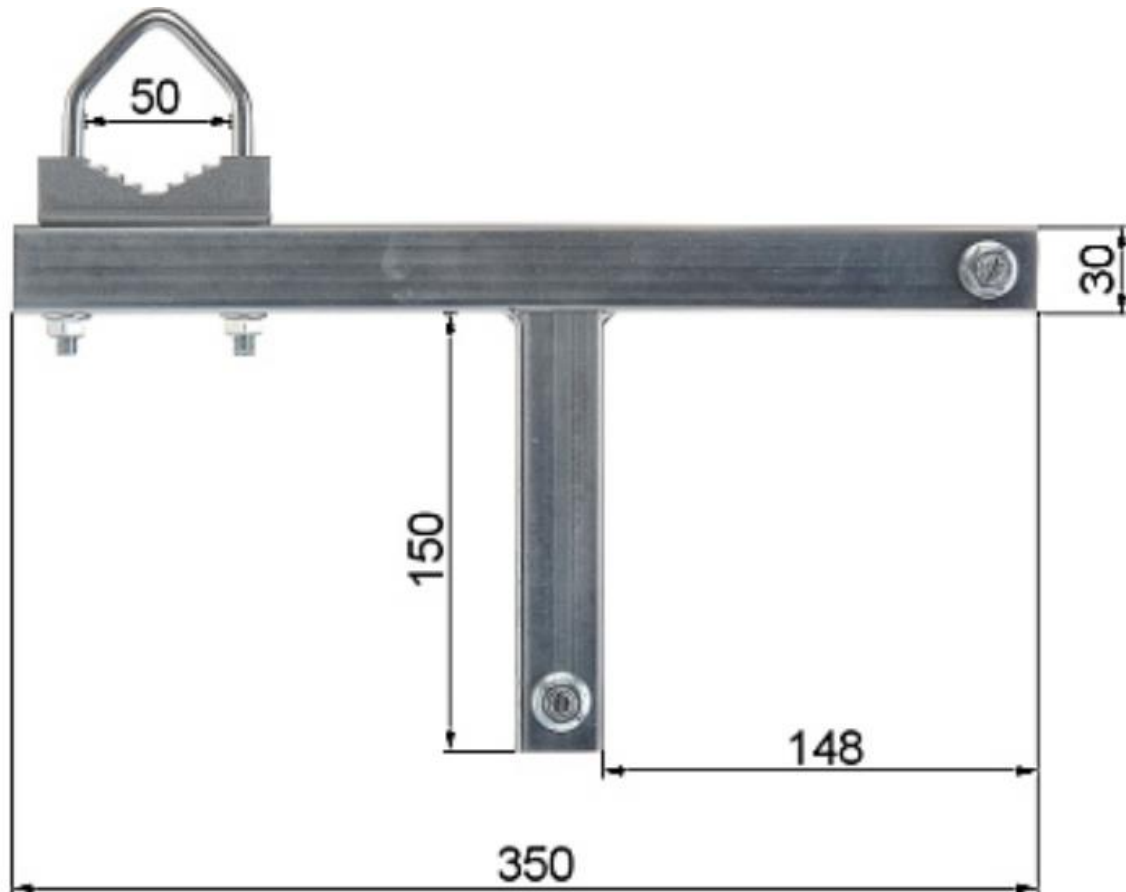
Materiaal: gegalvaniseerd staal

Merk: WL4

Mastdiameter: 50 millimeter

Montage WL4 CC-3

Bevestiging band: Leg het band in spleet van de schroef, wikkel er vervolgens 30 cm van het band omheen en klem vast met een moer. Het band dat zo op een uiteinde is bevestigd, moet met een schroef naar de andere kant trekken (zorg ervoor dat minimaal 30 cm band om de schroef is gewikkeld). Pas dan de moer aandraaien.



Webstore4
Ravenweg 15
3776MP Stroe
info@webstore4.com
WebStore4.com

WebStore4

Mastbevestiging



Spanschroef



WebStore4