

Specificatie WL4 CC-2

Afstand tot schoorsteen: 4 centimeter

Wanddikte: 0,5 millimeter

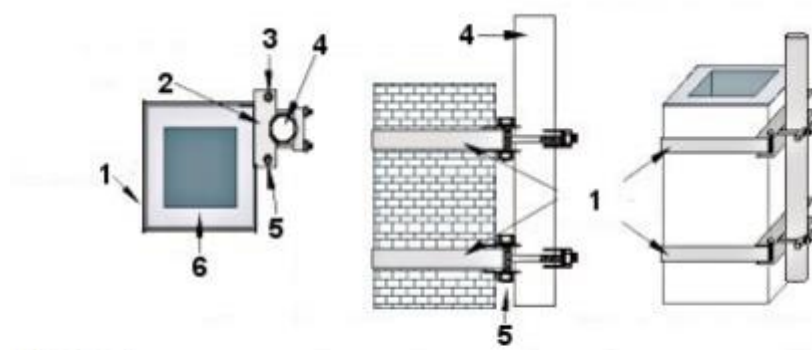
Materiaal: gegalvaniseerd staal

Merk: WL4

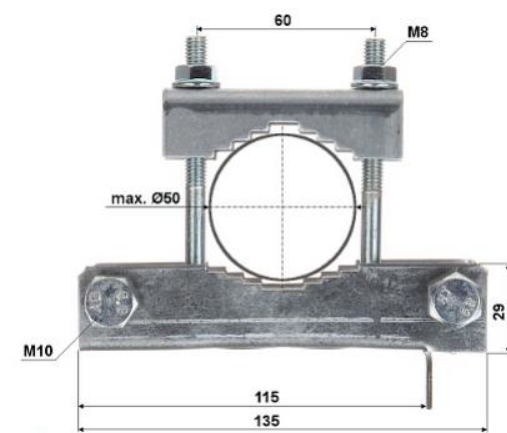
Mastdiameter: 50 millimeter

Montage WL4 CC-2

Bevestiging band: Leg het band in spleet van de schroef, wikkel er vervolgens 30 cm van het band omheen en klem vast met een moer. Het band dat zo op een uiteinde is bevestigd, moet met een schroef naar de andere kant trekken (zorg ervoor dat minimaal 30 cm band om de schroef is gewikkeld). Pas dan de moer aan draaien.



- 1) Staalband
- 2) Schoorsteenkleem
- 3) Schroef
- 4) Antennemast
- 5) Staalband wordt door de spleet geleid en opgerold
- 6) Schoorsteen



Webstore4
Ravenweg 15
3776MP Stroe
info@webstore4.com
WebStore4.com

WebStore4

Mastbevestiging



WebStore4