

### Specificatie WL4 CC-1

Afstand tot schoorsteen: 15 centimeter

Wanddikte: 0,5 millimeter

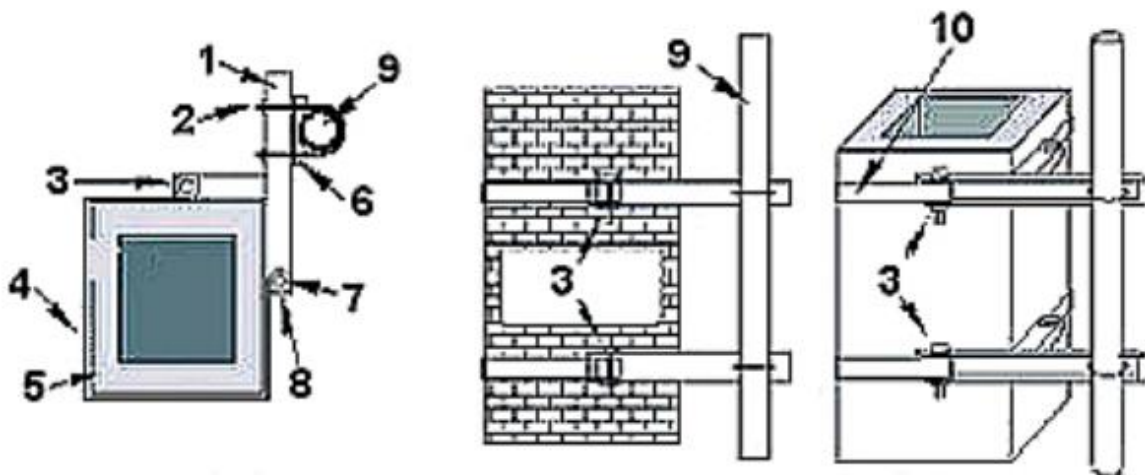
Materiaal: gegalvaniseerd staal

Merk: WL4

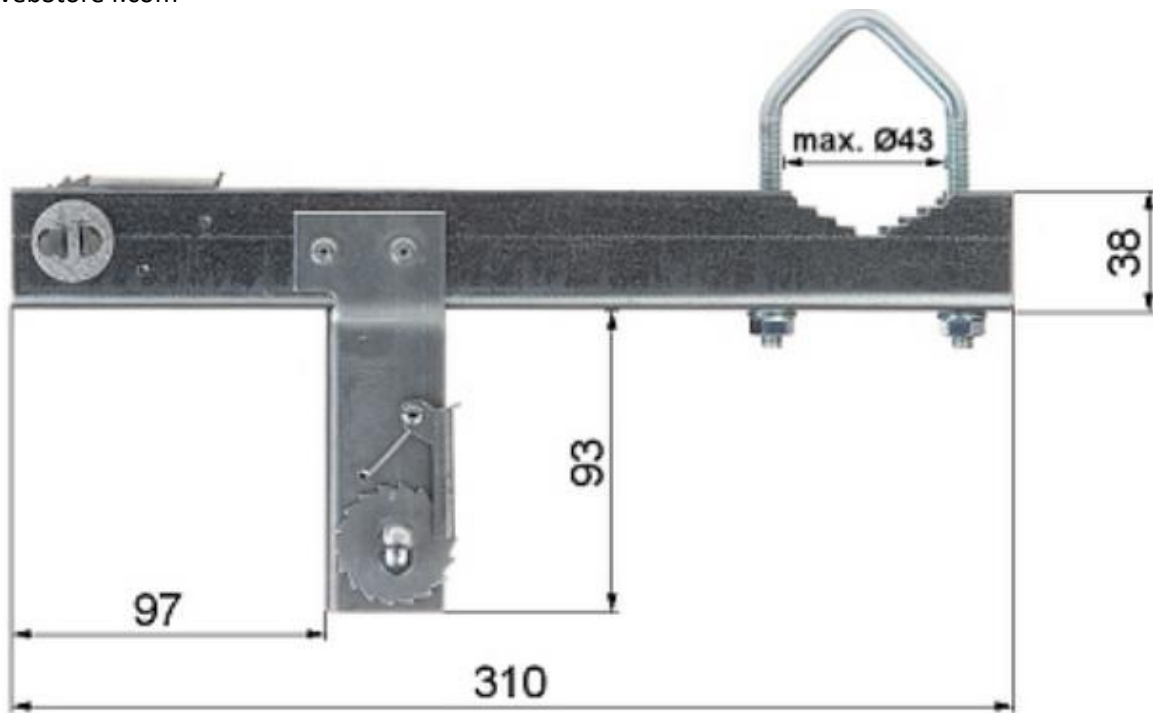
Mastdiameter: 43 millimeter

### Montage WL4 CC-1

Bevestiging band: leg 30 cm band in de borgpen en wind het eromheen. Het band dat zo op een uiteinde is bevestigd, naar de andere kant van de pal trekken.



- 1) Schoorsteenkleem
- 2) U-bout
- 3) Spanner
- 4) Staalband
- 5) Schoorsteen
- 6) Klamp
- 7) Schroef
- 8) Staalband wordt door de spleet geleid en opgerold
- 9) Antennemast
- 10) Staalband



### Mastbevestiging

