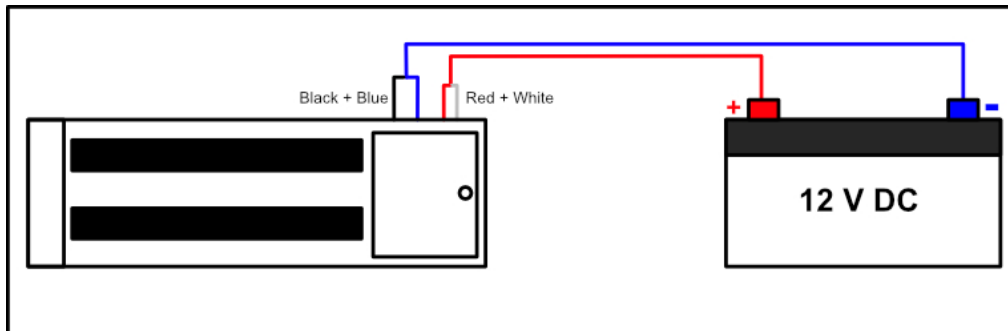


Connectieschema WL4 WM-280-W

Voor installatie 12V

1. Verbind de rode en witte draden met elkaar, deze moeten worden gebruikt voor de positieve draadinput.
2. Verbind de zwarte en blauwe draden met elkaar voor de negatieve draadinput.



Voor installatie 24V

1. Verbind de rode en blauwe draden met elkaar
2. De zwarte draad moet worden gebruikt voor de negatieve draadinput
3. De witte draad moet worden gebruikt voor de positieve draadinput

